

OBJETO: O PRESENTE PREGÃO ELETRÔNICO TEM COMO OBJETO A CONTRATAÇÃO DE EMPRESA PARA FORNECIMENTO DE TAMPÕES ARTICULADOS EM AÇO OU FERRO FUNDIDO PARA ACESSO E MANOBRA DE VÁLVULAS DE BLOQUEIO EM PEAD PARA OS RAMAIS DA REDE EXTERNA E DE CLIENTES DA POTIGÁS, CONFORME ESPECIFICAÇÕES E QUANTITATIVOS CONSTANTES NO PRESENTE EDITAL E EM SEUS ANEXOS.

TIPO: MENOR PREÇO GLOBAL

DATA DA SESSÃO PÚBLICA: **22 DE MAIO DE 2015.**

HORÁRIO (Brasília/Distrito Federal): **às 09:00 horas**

LOCAL: www.comprasnet.gov.br - UASG: 925880

ÍNDICE

- 1) DO OBJETO
- 2) DA DOTAÇÃO ORÇAMENTÁRIA
- 3) DAS CONDIÇÕES PARA PARTICIPAÇÃO
- 4) DO CREDENCIAMENTO
- 5) DO ENVIO DAS PROPOSTAS DE PREÇOS
- 6) DA ABERTURA DA SESSÃO PÚBLICA
- 7) DA ACEITAÇÃO DAS PROPOSTAS PARA LANCE
- 8) DA FORMULAÇÃO DOS LANCES
- 9) DA ACEITABILIDADE DO VALOR OFERTADO
- 10) DA HABILITAÇÃO
- 11) DA IMPUGNAÇÃO DO ATO CONVOCATÓRIO E DOS PEDIDOS DE ESCLARECIMENTOS
- 12) DOS RECURSOS
- 13) DA ADJUDICAÇÃO E DA HOMOLOGAÇÃO
- 14) DOS PRAZOS E DAS CONDIÇÕES PARA ASSINATURA DO CONTRATO
- 15) DA EXECUÇÃO DO CONTRATO
- 16) DA VIGÊNCIA DO CONTRATO E DAS CONDIÇÕES DE RECEBIMENTO DO OBJETO DESTA LICITAÇÃO
- 17) DAS CONDIÇÕES E FORMAS DE PAGAMENTO
- 18) DOS ACRÉSCIMOS E SUPRESSÕES
- 19) DO REAJUSTE DOS PREÇOS
- 20) DAS OBRIGAÇÕES DA **CONTRATADA** E CONTRATANTE
- 21) DAS SANÇÕES ADMINISTRATIVAS
- 22) DA RESCISÃO E DA ALTERAÇÃO CONTRATUAL
- 23) DAS DISPOSIÇÕES GERAIS

PARTE INTEGRANTE DESTE EDITAL

- ADENDO I - MODELO DE DECLARAÇÃO DE INEXISTÊNCIA DE FATO IMPEDITIVO DA HABILITAÇÃO
- ADENDO II - MODELO DE DECLARAÇÃO REFERENTE AO TRABALHO DE MENOR
- ADENDO III - MINUTA DE CONTRATO
- ANEXO I - ESPECIFICAÇÕES TÉCNICAS
- ANEXO II - PLANILHA DE PREÇOS

EDITAL DE CONVOCAÇÃO

A Companhia Potiguar de Gás (**POTIGÁS**), por intermédio de seu Pregoeiro Oficial, designado pela Diretoria Executiva da **CONTRATANTE**, Portaria nº 011/2015, de 31 de março de 2015, torna público para conhecimento dos interessados, que realizará licitação na modalidade **PREGÃO ELETRÔNICO**, do tipo **MENOR PREÇO GLOBAL**, cujo objeto está definido abaixo, o qual observará os preceitos de direito público e, em especial, os termos da Lei nº 10.520, de 17 de Julho de 2002, Lei Complementar nº 123/2006, dos Decretos nº 3.555, de 08 de agosto de 2000, nº 20.103, de 19/10/2007, nº 3.931, de 19 de setembro de 2001 e legislações correlatas, aplicando-se, subsidiariamente, a Lei 8.666, de 21 de junho de 1993, atualizada, bem como pelas condições estabelecidas neste Edital e seus anexos.

1. DO OBJETO:

1.1 – O presente Pregão Eletrônico tem por objeto a contratação de empresa para fornecimento de tampões articulados em aço ou ferro fundido para acesso e manobra de válvulas de bloqueio em PEAD para os ramais da rede externa e de clientes da Potigás, conforme as especificações e quantitativos constantes no presente edital e em seus anexos.

2. DA DOTAÇÃO ORÇAMENTÁRIA:

2.1 - Os recursos financeiros ao atendimento deste Pregão são oriundos de receita própria da POTIGÁS, proveniente da venda de gás natural e estão previstos e disponíveis no orçamento do exercício de 2015 da Companhia, na conta “Investimentos”.

3. DAS CONDIÇÕES PARA PARTICIPAÇÃO:

3.1 - Poderão participar deste Pregão as empresas que:

3.1.1 - Atendam às condições e prazos estabelecidos no presente Edital e apresentem os documentos nele exigidos, em original ou qualquer processo de cópia autenticada, por Cartório de Notas e Ofícios competentes ou por membro da equipe de apoio da Companhia Potiguar de Gás (**POTIGÁS**), à vista dos originais;

3.1.2 - Estejam HABILITADAS PARCIALMENTE (habilitação parcial válida) no Sistema de Cadastramento Unificado de Fornecedores - SICAF, nos termos da Instrução Normativa - MARE nº 05, de 21 de julho de 1995 e suas alterações, situação esta que será verificada mediante consulta "on line" junto aquele Sistema, na hora da licitação (Decreto 3.722, de 09 de janeiro de 2001, publicado no D.O.U. de 10 de janeiro de 2001), com redação dada pelo Decreto nº 4.485/2002, ou apresente a documentação na forma do Inciso XIII do art. 4º da Lei nº 10.520/2002;

3.1.2.1 - As empresas não cadastradas no SICAF e que tiverem interesse em participar do presente Pregão, poderão ainda providenciar o seu cadastramento e sua habilitação junto a Unidade Cadastradora da Secretaria de Estado da Administração e dos Recursos Humanos do Estado do Rio Grande do Norte – SEARH/RN, **até o 3º (terceiro) dia útil anterior a data do recebimento das propostas** (Parágrafo Único, do art. 3º do Decreto nº 3.722/2001), modificado pelo Decreto 4.485, de 25 de novembro de 2002.

3.1.3 – Que não estejam sob falência, concordata/recuperação judicial, concurso de credores, dissoluções, liquidações, consórcio de empresas, e não sejam controladoras, coligadas ou subsidiárias entre si;

3.1.4 - Não foram declaradas inidôneas por qualquer órgão da Administração Pública, direta ou indireta, Federal, Estadual, Municipal ou do Distrito Federal; e

3.1.5 - Não estejam legalmente impedidas de participar de licitação e celebrar contratos com esta Instituição, bem como com a Administração Pública, seja no âmbito Federal, Estadual ou Municipal, por força de ato da autoridade superior.

4. DO CREDENCIAMENTO:

4.1 - O credenciamento dar-se-á pela atribuição de chave de identificação e de senha, pessoal e intransferível, para acesso ao sistema eletrônico (Art. 3º, § 1º, do Decreto Estadual nº 20.103/2007), no sítio: www.comprasnet.gov.br.

4.2 - Deverão ser previamente credenciados perante o provedor do sistema eletrônico, a autoridade competente do órgão promotor da licitação, o pregoeiro, os membros da equipe de apoio e os licitantes que irão participar do presente pregão eletrônico.

4.3 - O credenciamento da licitante dependerá de registro cadastral atualizado no Sistema de Cadastramento Unificado de Fornecedores - SICAF, ***que também será requisito obrigatório para fins de habilitação*** no presente certame.

4.4 - O credenciamento junto ao provedor do sistema implica responsabilidade legal da licitante ou de seu representante legal e a presunção de sua capacidade técnica para realização das transações inerentes ao pregão na forma eletrônica (Art. 3º, § 7º, do Decreto Estadual nº 20.103/2007).

5. DO ENVIO DA PROPOSTA DE PREÇOS:

5.1 - A licitante será responsável por todas as transações que forem efetuadas em seu nome no sistema eletrônico, assumindo como firmes e verdadeiros sua proposta e lances, inclusive os atos praticados diretamente ou por seu representante (inciso III Art. 11, Decreto Estadual nº 20.103/2007).

5.2 - Incumbirá à licitante acompanhar as operações no sistema eletrônico durante o processo licitatório, ficando responsável pelo ônus decorrente da perda de negócios, diante da inobservância de quaisquer mensagens emitidas pelo sistema ou de sua desconexão (inciso IV Art. 11, Decreto Estadual nº 20.103/2007).

5.3 – Em caso de dúvida entre as especificações apresentadas para os produtos descrito no código CATMAT do sítio www.comprasnet.gov.br e as especificações exigidas neste Edital, prevalecerão as especificações deste último, devendo as licitantes assim considerarem quando da elaboração de suas respectivas propostas comerciais.

5.4 - Após a divulgação deste edital no endereço eletrônico www.comprasnet.gov.br, os licitantes deverão encaminhar proposta comercial, com a descrição do objeto ofertado e preço em valores mensais de cada item, além do respectivo anexo (se for o caso), até a data e hora marcadas para abertura da respectiva sessão, exclusivamente por meio de sistema eletrônico, por intermédio do sítio supracitado, quando então encerrar-se-á, automaticamente, a fase de recebimento das propostas.

5.5 - A proposta e seu(s) anexo(s) não poderá(ão) conter qualquer dado que identifique o licitante, seja no corpo do documento, no cabeçalho, rodapé ou no título do arquivo eletrônico.

5.6 - A participação no pregão eletrônico dar-se-á pela utilização da senha privativa do licitante.

5.7 - Para participação no presente pregão eletrônico, o licitante deverá manifestar, em campo próprio do sistema eletrônico, que cumpre plenamente os requisitos de habilitação e que sua proposta está em conformidade com as exigências do instrumento convocatório.

5.8 - Até a abertura da sessão pública, os licitantes poderão retirar ou substituir a proposta anteriormente apresentada.

5.9 - As microempresas e empresas de pequeno porte deverão declarar, em campo próprio do Sistema, no ato de envio de sua proposta, que atende os requisitos do artigo 3º da Lei Complementar nº 123, de 14 de dezembro de 2006, para que possam fazer jus aos benefícios previstos na referida Lei.

5.10 - As licitantes deverão considerar, em suas respectivas propostas de preços ofertadas, as seguintes informações:

5.10.1 - Os Impostos sobre Operações relativas à Circulação de Mercadorias e sobre Prestação de Serviços de Transportes Interestadual e Intermunicipal e de Comunicação (ICMS) serão considerados no critério de julgamento das propostas, uma vez que a **CONTRATANTE** é contribuinte de ICMS. Isto remete as licitantes a considerarem que, sobre os preços dos seus produtos ofertados, incidirá a alíquota interna do imposto vigente no Estado do Rio Grande do Norte, caso a operação ou prestação seja interna, ou da aplicação da alíquota interestadual **do imposto vigente no Estado de origem**, caso a operação ou prestação seja interestadual, segundo reza o art. 155 2º, VII, "a", da Constituição Federal e as Leis Estaduais 8.966 (de 21/06/2007) e 21.034 (de 21/02/2009). As licitantes devem informar, em campo apropriado no sistema Comprasnet, quando da elaboração de suas propostas comerciais, os seguintes dados:

- I) O preço total da mercadoria;
- II) O Valor e a alíquota do ICMS incidentes sobre a operação ou prestação; e
- III) O preço líquido da mercadoria.

5.10.1.1 – Considerando que cabe à **CONTRATANTE** a responsabilidade pelo pagamento da diferença entre as alíquotas do ICMS da Unidade Federada de origem e do Rio Grande do Norte, visando definir a proposta mais vantajosa, será aplicada automaticamente pelo sistema uma equalização nos valores das propostas ou lances apresentados por fornecedores de outros Estados.

5.10.1.1.1. Os fatores de equalização decorrem da aplicação da fórmula abaixo:

$$\text{FATOR DE EQUALIZAÇÃO} = 1 + \frac{(17 - \text{ICMS de origem})}{100}$$

$$\text{VALOR FINAL DA PROPOSTA} = \text{VALOR DO LANCE} \times \text{FATOR DE EQUALIZAÇÃO}$$

5.10.2. O disposto neste item não se aplica a contribuintes inscritos no Simples Nacional, em razão da vedação do destaque de ICMS nas operações de saídas de produtos ou serviços efetuadas pelo beneficiário desse regime, salvo na hipótese de devolução de mercadorias tributadas na operação original.

5.10.3. As licitantes devem considerar em suas propostas comerciais todos os custos e despesas, diretos e indiretos, tais como tributos, encargos (sociais, trabalhistas e fiscais), seguros, fretes, lucros e outros necessários ao cumprimento integral do objeto.

5.11 – As propostas comerciais serão consideradas válidas por um prazo não inferior a **60 (sessenta) dias corridos**, a contar da data de sua apresentação;

5.12 - O Preço unitário e total ofertados, deverão estar de acordo com os preços praticados no mercado, conforme estabelece o Art. 43, inciso IV, da Lei nº 8.666/93, em algarismo e por extenso (total), expresso em moeda corrente nacional (R\$), considerando as quantidades constantes do Anexo II do presente Edital;

5.13 - A apresentação da (s) proposta (s) implicará plena aceitação, por parte da PROPONENTE, das condições estabelecidas neste Edital e seus Anexos.

5.14 - Serão desclassificadas as propostas que não atenderem às exigências do presente Edital e seus Anexos, sejam omissas ou apresentem irregularidades insanáveis.

6. DA ABERTURA DA SESSÃO PÚBLICA:

6.1 - A partir das **09:00 horas**, horário de Brasília, Distrito Federal, do dia **22/05/2015**, e em conformidade com as condições estabelecidas neste edital, terá início à sessão pública do **Pregão Eletrônico nº 4-005-15**, com a divulgação das propostas de preços recebidas e início da etapa de lances, conforme este Edital e de acordo com o Decreto Estadual nº 20.103/2007.

7. DA ACEITAÇÃO DAS PROPOSTAS PARA LANCE:

7.1 - O Pregoeiro verificará as propostas acompanhadas das suas planilhas de preços, apresentadas, por meio eletrônico, desclassificando aquelas que não estejam em conformidade com os requisitos estabelecidos no presente Edital, principalmente no que concerne às especificações exigidas para os produtos. Também serão desclassificadas as propostas omissas ou que apresentem irregularidades insanáveis. As propostas que atenderem todas as exigências deste edital serão classificadas para a etapa de oferta de lances.

8. DA FORMULAÇÃO DOS LANCES:

8.1 - Iniciada a etapa competitiva, os licitantes poderão encaminhar lances exclusivamente por meio do sistema eletrônico, sendo o licitante imediatamente informado do seu recebimento e do valor consignado no registro.

8.2 - Os licitantes poderão oferecer lances sucessivos, observados o horário fixado para abertura da sessão e as regras estabelecidas neste edital.

8.2.1 - O critério de Julgamento das Propostas Comerciais no presente certame é o de Menor Preço GLOBAL. No entanto, os Lances serão ofertados pelos licitantes, no Sistema COMPRASNET, considerando o preço unitário de cada item e o próprio sistema realizará as multiplicações das respectivas quantidades pelos respectivos valores unitários ofertados e o somatório dos resultados destas operações, para se chegar ao valor total do respectivo LOTE/GRUPO.

8.3 - O licitante somente poderá oferecer lance inferior ao último por ele ofertado e registrado pelo sistema.

8.4 - Não serão aceitos dois ou mais lances de mesmo valor, prevalecendo aquele que for recebido e registrado em primeiro lugar.

8.5 - Durante o transcurso da sessão pública, os licitantes serão informados, em tempo real, do valor do menor lance registrado que tenha sido apresentado pelos demais licitantes, vedada a identificação do detentor do lance.

8.6 - No caso de desconexão do Pregoeiro, no decorrer da etapa competitiva do pregão, se o sistema eletrônico permanecer acessível aos licitantes, os lances continuarão sendo recebidos, sem prejuízo dos atos realizados.

8.7 - O Pregoeiro, quando possível, dará continuidade à sua atuação neste certame, sem prejuízo dos atos realizados.

8.8 - Quando a desconexão do Pregoeiro persistir por tempo superior a 10 (dez) minutos, a sessão do pregão na forma eletrônica será suspensa e reiniciada, mediante comunicação aos participantes, no endereço eletrônico utilizado para divulgação (www.comprasnet.gov.br).

8.9 - A etapa de lances da sessão pública será encerrada por decisão do Pregoeiro, o sistema eletrônico encaminhará o **AVISO** de fechamento iminente dos lances, após o que transcorrerá período de tempo de **até 30 (trinta) minutos**, aleatoriamente determinado, findo o qual será automaticamente encerrada a recepção de lances.

8.10 - Encerrada a etapa de lances, o Pregoeiro examinará a proposta classificada em **primeiro lugar** quanto à compatibilidade do preço em relação ao estimado para contratação e verificará a habilitação do licitante conforme disposições deste Edital.

8.11 - Constatado o atendimento às exigências fixadas no edital, ou, quando for o caso, após a negociação e decisão pelo Pregoeiro acerca da aceitação do lance de menor valor, o Pregoeiro anunciará o licitante vencedor de cada lote.

8.12 - Os documentos a serem apresentados para cumprimento das exigências de habilitação são os relacionados no item 10 deste Edital.

8.13 - Será assegurada nesta licitação, como critério de desempate, preferência de contratação para as Microempresas e Empresas de Pequeno Porte, em conformidade com os critérios estabelecidos no Art. 44 e 45 da Lei Complementar nº 123, de 14 de dezembro de 2006.

8.13.1 - Entende-se por empate aquelas situações em que as propostas apresentadas pelas Microempresas e Empresas de Pequeno Porte sejam iguais ou até 5% (cinco por cento) superiores à proposta mais bem classificada (Art. 44 §1º e §2º, Lei Complementar nº 123/2006).

8.14 - Após o encerramento da fase de lances, o Sistema identificará em coluna própria as Microempresas e Empresas de Pequeno Porte participantes, fazendo a comparação entre os valores da primeira colocada, caso esta não seja uma Microempresa ou Empresa de Pequeno Porte, e das demais Microempresas e Empresas de Pequeno Porte na ordem de classificação.

8.14.1 - A proposta que se encontrar na faixa de até 5% (cinco por cento) acima do valor do melhor lance estará empatada com a primeira colocada. A Microempresa ou Empresa de Pequeno Porte terá o direito, no prazo de 5 (cinco) minutos controlados pelo sistema, de encaminhar uma última oferta, obrigatoriamente abaixo da primeira colocada, para o desempate, sob pena de preclusão (§ 3º, Inciso III, Art.45, Lei Complementar nº 123/2006).

8.15 - Caso sejam identificadas propostas de Microempresas ou de Empresas de Pequeno Porte empatadas em segundo lugar, ou seja, na faixa dos 5% da primeira colocada, e permanecendo o empate até o encerramento do item, o sistema fará um sorteio eletrônico entre tais fornecedores,

definindo e convocando, automaticamente, a vencedora para o encaminhamento da oferta final do desempate.

9. DA ACEITABILIDADE DO VALOR OFERTADO:

9.1 - O Pregoeiro decidirá sobre aceitação dos preços obtidos de acordo com o valor do lote.

9.2 - Analisada a aceitabilidade dos preços obtidos o Pregoeiro divulgará o resultado de julgamento das propostas.

9.3 - Se o lance de menor valor não for aceitável, ou se o licitante desatender às exigências habilitatórias, o Pregoeiro examinará a proposta subsequente, e assim sucessivamente, na ordem de classificação, até a apuração de uma proposta que atenda ao edital.

9.4 - Após o encerramento da etapa de lances da sessão pública, o Pregoeiro poderá encaminhar, pelo sistema eletrônico, contraproposta ao licitante que tenha apresentado lance mais vantajoso, para que seja obtida melhor proposta, observado o critério de julgamento, não se admitindo negociar condições diferentes daquelas previstas no edital.

9.5 - Nesta fase, também é de suma importância que os licitantes permaneçam conectados para facilitar a negociação quando necessário, conforme art. 23, § 9º, Decreto Estadual nº 20.103/2007.

9.6 - Encerrada a etapa de lances do presente certame, os licitantes detentores das melhores ofertas totais dos lotes deverão comprovar a situação de regularidade, **dentro do prazo máximo de 30 (trinta) minutos**, a contar da respectiva convocação, realizada pelo Pregoeiro no sistema COMPRASNET, encaminhando os documentos solicitados no item 10 do presente edital e da proposta comercial devidamente equalizada ao(s) lance(s) ofertado(s), para o fax (84) 3206-8504 ou para o correio eletrônico aline.polliana@potigas.com.br, bem como enviando os originais destes mesmos documentos para o Pregoeiro do presente certame, no escritório da **CONTRATANTE**, situado na Avenida das Brancas Dunas, 485 – Edifício Antares – Candelária – Natal/RN (CEP 59.064-720), dentro do prazo máximo de **48 (quarenta e oito) horas**, também contadas da convocação supracitada.

9.7 - A **PROPONENTE** deverá encaminhar os seguintes documentos, junto com sua proposta técnica comercial:

9.7.1 - Certificados de qualidade ou declaração do fabricante onde esteja indicado expressamente que os materiais foram fabricados e obedecem rigorosamente às normas deste contrato e seus anexos.

9.7.2 - Declaração garantindo a qualidade dos materiais fornecidos pelo prazo mínimo de **365 (trezentos e sessenta e cinco) dias corridos** após a entrada dos mesmos em operação, ou de **540 (quinhentos e quarenta) dias corridos** da data de entrega, prevalecendo o que ocorrer primeiro.

9.7.3 - Catálogos técnicos, literatura especializada, informações sobre matérias primas, procedimentos de produção, características técnicas, entre outras informações que sejam necessárias e suficientes para que se caracterize que os materiais fornecidos atendem às normas especificadas em características, qualidade e dimensões.

9.7.4 - A garantia compreende a recuperação ou substituição às expensas da **CONTRATADA**, inclusive transporte de/para o local de entrega dos materiais à **CONTRATANTE** de qualquer componente que apresente divergências de características ou quaisquer erros ou defeitos de fabricação.

10. DA HABILITAÇÃO:

10.1 - A habilitação do licitante vencedor será verificada em tempo real ("on line") no SICAF, após a análise e julgamento da proposta de preços, devendo, ainda, apresentar:

10.1.1 - **Declaração de inexistência de fato Superveniente Impeditivo de sua Habilitação**, conforme regulamentação constante da IN/MARE Nº 05/95, com alterações da IN/MARE Nº 09/96 nos termos do modelo constante do ADENDO I deste Edital, assinada por sócio, dirigente, proprietário ou procurador da licitante, com o número da identidade do declarante;

10.1.2 - **Declaração de que a empresa não utiliza mão-de-obra direta ou indireta de menores**, conforme disposições contidas na Lei nº 9.854, de 27 de outubro de 1999, de acordo com o ADENDO II deste Edital;

10.1.3 - **Certidão negativa de falência ou concordata/recuperação judicial** expedida pelo distribuidor da sede da pessoa jurídica.

10.1.4 - Prova de **registro comercial**, no caso de empresa individual, contendo, em seu objeto social, a atividade compatível ao ramo, concernente ao objeto do presente pregão;

10.1.5 - **Ato constitutivo, estatuto ou contrato social** (com respectivas alterações posteriores) em vigor, devidamente registrado, em se tratando de sociedades comerciais ou civis e, no caso de sociedades por ações, acompanhada de documentos de eleição de seus administradores, no qual deverá estar contemplado, dentre os objetivos sociais, a execução de atividades meio, de acordo com o ramo objeto desta licitação;

10.1.6 – Comprovação de aptidão para desempenho de atividade pertinente e compatível com as características do objeto deste Pregão, mediante apresentação de **Atestado ou Declarações de capacidade técnica em nome da empresa**, expedido (s) por pessoa (s) jurídica (s) de direito público ou privado, demonstrando que a proponente já executou fornecimentos similares ou equivalentes, na forma do disposto no inciso II do caput do Artigo 30 e o seu Parágrafo 1º, da Lei 8.666/93.

10.1.6.1 - A comprovação de que trata o item 10.1.6 acima dar-se-á por intermédio da apresentação de atestados ou declarações devidamente autenticados, emitidos pela respectiva contratante, devendo conter no mínimo as seguintes informações:

- Valor do contrato;
- Escopo do contrato;
- Nome da(s) **CONTRATADA**(s);
- Percentual de participação de cada empresa, no caso de Consórcio;
- Escopo de cada Consorciado, se for o caso; e
- Data de Início e conclusão dos fornecimentos.

10.1.7 - Prova de regularidade perante a **Justiça do Trabalho**, através de Certidão Negativa de Débitos Trabalhistas – CNDT, de acordo com a Lei Federal nº12.440/2011 e Resolução Administrativa nº 1.470/2011 do TST.

10.1.8 - As microempresas e empresas de pequeno porte definidas, respectivamente, nos incisos I e II do art. 3º, da Lei Complementar nº 12/2006, de 14 de dezembro de 2006, interessadas em participar desta licitação, deverão apresentar toda a documentação exigida para efeito de comprovação de regularidade fiscal, mesmo que esta apresente alguma restrição (Art. 43, Lei Complementar nº 123/2006).

10.1.8.1 - Havendo alguma restrição na comprovação da regularidade fiscal, será assegurado o prazo de **2 (dois) dias úteis**, cujo termo inicial corresponderá ao momento em que a PROPONENTE for declarada a vencedora deste certame, prorrogáveis por igual período, a critério da Administração Pública, para a regularização da documentação, pagamento ou parcelamento do débito, e emissão de eventuais certidões negativas ou positivas, com efeito de certidão negativa (§ 1º Art. 43, Lei Complementar nº 123/2006).

10.1.8.2 - A não-regularização da documentação, no prazo previsto no subitem anterior, implicará decadência do direito à contratação, sem prejuízo das sanções previstas no **art. 81 da Lei nº 8.666, de 21 de junho de 1993**, sendo facultado à Administração convocar os licitantes remanescentes, na ordem de classificação, para a assinatura do contrato, ou revogar a licitação (§ 2º Art. 43, Lei Complementar nº 123/2006).

10.1.9 - Disposições gerais da habilitação:

10.1.9.1 - Os documentos necessários à habilitação que não estejam contemplados no **SICAF**, inclusive quando houver necessidade de envio de anexos, deverão ser apresentados via fax, no prazo definido no edital, após solicitação do pregoeiro no sistema eletrônico. Os documentos e anexos exigidos, quando remetidos via fax, deverão ser apresentados em original ou por cópia autenticada, nos prazos estabelecidos neste Edital.

10.1.9.2 - Não serão aceitos "protocolos de entrega" ou "solicitação de documento" em substituição aos documentos requeridos no presente Edital e seus anexos.

10.1.9.3 - Serão inabilitadas as empresas que não atenderem aos itens 3 e 10 do presente Edital.

11. DA IMPUGNAÇÃO DO ATO CONVOCATÓRIO E DOS PEDIDOS DE ESCLARECIMENTOS:

11.1 - Qualquer cidadão poderá, até **02 (dois) dias úteis** antes da data fixada para abertura da sessão pública, impugnar o ato convocatório do pregão, na forma eletrônica.

11.2 - É indispensável o envio do pedido de impugnação, também na forma eletrônica no endereço www.comprasnet.gov.br, no mesmo prazo estabelecido para apresentação da impugnação na forma protocolizada.

11.3 - Decairá do direito de impugnar os termos do presente Edital a licitante que não apontar as falhas ou irregularidades supostamente existentes no Edital, até o **segundo dia útil** que anteceder à data de realização do Pregão. Sendo intempestiva, a comunicação do suposto vício não suspenderá o curso deste certame.

11.4 - A impugnação feita tempestivamente pela licitante não a impedirá de participar do processo licitatório, ao menos até o trânsito em julgado da decisão a ela pertinente.

11.5 - Acolhida a petição contra o ato convocatório será designada nova data para a realização deste certame.

11.6 - Os pedidos de esclarecimentos referentes ao processo licitatório deverão ser enviados ao Pregoeiro, até **três dias úteis** anteriores à data fixada para abertura da sessão pública, exclusivamente por meio eletrônico (via internet), pelo endereço aline.polliana@potigas.com.br e pelo cotacoes@potigas.com.br (Art. 17, do Decreto Estadual nº 20.103/2007).

12. DOS RECURSOS:

12.1 - Declarado o vencedor, qualquer licitante poderá, durante a sessão pública, de forma imediata e motivada, em campo próprio do sistema, manifestar sua intenção de recorrer, quando lhe será concedido o prazo de **3 (três) dias** para apresentar as razões de recurso, ficando os demais licitantes, desde logo, intimados para, querendo, apresentarem contra-razões em igual prazo, que começará a contar do término do prazo do recorrente, sendo-lhes assegurada vista imediata dos elementos indispensáveis à defesa dos seus interesses (Art. 24, do Decreto Estadual nº 20.103/2007).

12.2 - A falta de manifestação imediata e motivada do licitante quanto à intenção de recorrer, nos termos do caput, importará na decadência desse direito, ficando o Pregoeiro autorizado a adjudicar o objeto ao licitante declarado vencedor (Art. 24, § 1º, do Decreto Estadual nº 20.103/2007).

12.3 - O acolhimento de recurso importará na invalidação apenas dos atos insuscetíveis de aproveitamento (Art. 24, § 2º, do Decreto nº 20.103/2007).

12.4 - Os procedimentos para interposição de recurso, compreendida a manifestação prévia do licitante, durante a sessão pública, o encaminhamento de memorial e de eventuais contra-razões pelos demais licitantes, serão realizados exclusivamente no âmbito do sistema eletrônico em formulários próprios, salvo quando não for possível por motivo devidamente comprovado, devendo ser escritos e entregues em duas vias, originais, e protocolizadas na sede da **CONTRATANTE**, até às **17 horas** do dia em que se encerra o prazo, devendo, ainda, serem enviadas através do e-mail aline.polliana@potigas.com.br.

12.5 - Não serão dados como conhecidos pelo Pregoeiro os recursos interpostos sem manifestação prévia, em formulário próprio, no ato da sessão pública e fora dos respectivos prazos legais, enviados por fax, bem como os que não contiverem a identificação e assinatura do responsável legal ou preposto da empresa.

12.6 - O recurso contra a decisão do Pregoeiro não terá efeito suspensivo (Art. 11, XVIII, do Decreto nº 3.555/00).

12.7 - A decisão do Pregoeiro deverá ser motivada e submetida à apreciação da autoridade superior responsável pela licitação.

13. DA ADJUDICAÇÃO E DA HOMOLOGAÇÃO:

13.1 – A adjudicação do objeto deste certame será viabilizada pelo Pregoeiro e efetivada, quando não houver recurso.

13.2 – A homologação será efetivada pela Diretoria Executiva da **CONTRATANTE** e só poderá ser realizada depois da adjudicação do objeto à licitante vencedora, pelo Pregoeiro, ou, quando houver recurso hierárquico, pela referida Diretoria Executiva (Art. 25, caput do Decreto 20.103/2007).

14. DOS PRAZOS E DAS CONDIÇÕES PARA ASSINATURA DO CONTRATO

14.1 - Após homologado o resultado deste Pregão, a Companhia Potiguar de Gás (**POTIGÁS**), convocará a licitante vencedora, durante a validade da sua proposta, para assinatura do instrumento contratual, dentro do prazo de **05 (cinco) dias**, sob pena de decair o direito de contratação, sem prejuízo das sanções previstas neste Edital e no art. 81 da Lei 8.666/93.

14.2 - O contrato será firmado entre a Companhia Potiguar de Gás (**POTIGÁS**) e a empresa vencedora da licitação, o qual consignará os direitos e obrigações das partes e instrumento que faz parte integrante e complementar deste Edital, independente de transcrição.

14.3 - Constam do modelo da minuta de contrato que compõe o ADENDO III deste edital, as condições e a forma de pagamento, as sanções para o caso de inadimplemento e demais obrigações das partes de acordo com o Capítulo III da Lei Federal nº 8.666/93 e suas alterações.

14.4 - É facultado à Companhia Potiguar de Gás (**POTIGÁS**), quando o convocado não assinar o termo de contrato, não retirar ou aceitar o instrumento equivalente, no prazo e condições estabelecidos, convidar os licitantes remanescentes, na ordem de classificação, para fazê-lo em igual prazo, nas condições propostas de cada classificado, inclusive quanto aos preços, de conformidade com o ato convocatório, ou revogar a licitação.

14.5 - Decorridos **60 (sessenta) dias consecutivos** da data da apresentação das propostas, sem a comunicação para a contratação, ficam os licitantes liberados dos compromissos assumidos.

14.6. Ao assinar o instrumento contratual, a empresa adjudicatária obriga-se a fornecer os produtos a ela adjudicados, conforme especificações e condições contidas neste edital, em seus anexos e também na proposta apresentada, prevalecendo, no caso de divergência, as especificações e condições deste edital.

14.7 – Quem for convocado dentro do prazo de validade da sua proposta, não celebrar o contrato, deixar de entregar a documentação exigida para o certame, ou apresentar falsa, ensejar o retardamento da execução de seu objeto, não mantiver a proposta, falhar ou fraudar na execução do contrato, comportar-se de modo inidôneo ou cometer fraude fiscal, ficará impedido de licitar e contratar com a União, Estados, Distrito Federal ou Municípios e, será descredenciado no SICAF, ou nos sistemas de cadastramento de fornecedores, pelo prazo de até **5 (cinco) anos**, sem prejuízo das multas previstas em edital e no contrato e das demais cominações legais, conforme determina o CAPUT, do art. 26, Decreto Estadual 20.103, de 19/10/2007.

14.8 – As penalidades serão obrigatoriamente registradas no **SICAF**.

15. DA EXECUÇÃO DO CONTRATO

15.1 - A execução do contrato, bem como os casos nele omissos, regular-se-ão pelas cláusulas contratuais e pelos preceitos de direito público, aplicando-se, supletivamente, os princípios da Teoria Geral dos Contratos e as disposições de direito privado, na forma do Art. 54, combinado com o inciso XII, do art. 55, ambos da Lei nº 8.666/93.

16. DA VIGÊNCIA DO CONTRATO E DAS CONDIÇÕES DE RECEBIMENTO DO OBJETO DESTA LICITAÇÃO

16.1 - A vigência do contrato e as condições de recebimento do objeto desta licitação estão estabelecidas na minuta do Contrato em anexo (Adendo III deste edital).

17. DAS CONDIÇÕES E FORMAS DE PAGAMENTO

17.1 - As condições e formas de pagamento estão estabelecidas na minuta do Contrato em anexo (Adendo III deste edital).

18. DOS ACRÉSCIMOS E SUPRESSÕES

18.1 - As condições de acréscimos e supressões estão estabelecidas na minuta do Contrato em anexo (Adendo III deste edital).

19. DO REAJUSTE DOS PREÇOS

19.1. As condições reajuste dos preços estão estabelecidas na minuta do Contrato em anexo (Adendo III deste edital).

20. DAS OBRIGAÇÕES DA CONTRATADA E DA CONTRATANTE:

20.1. As obrigações da Contratante e da **CONTRATADA** estão estabelecidas na minuta do Contrato em anexo (Adendo III deste edital).

21. DAS SANÇÕES ADMINISTRATIVAS:

21.1 - As sanções administrativas estão estabelecidas na minuta do Contrato em anexo (Adendo III deste edital).

22. DA RESCISÃO E DA ALTERAÇÃO CONTRATUAL

22.1 – As condições para rescisão e da alteração contratual estão estabelecidas na minuta do Contrato em anexo (Adendo III deste edital).

23. DAS DISPOSIÇÕES GERAIS:

23.1 - É facultada ao Pregoeiro ou à Autoridade Superior, em qualquer fase da licitação, a promoção de diligência destinada a esclarecer ou complementar a instrução do processo, vedada a inclusão posterior de documento ou informação que deveria constar no ato da sessão pública.

23.2 - Fica assegurado a **CONTRATANTE** o direito de revogar a licitação por razões de interesse público decorrente de fato superveniente devidamente comprovado, pertinente e suficiente para justificar tal conduta, devendo anulá-la por ilegalidade, de ofício ou por provocação de terceiros, mediante parecer escrito e devidamente fundamentado.

23.3 - Qualquer modificação no presente EDITAL será divulgada pela mesma forma que se divulgou o texto original, reabrindo-se o prazo inicialmente estabelecido, exceto quando, inquestionavelmente, a alteração não afetar a formulação da proposta (Art. 18, do Decreto Estadual nº 20.103/2007).

23.4 - As PROPONENTES assumem todos os custos de preparação e apresentação de suas propostas e a **CONTRATANTE** não será, em nenhum caso, responsável por esses custos, independentemente da condução ou do resultado do processo licitatório.

23.5 - As PROPONENTES são responsáveis pela fidelidade e legitimidade das informações e dos documentos apresentados em qualquer fase da licitação.

23.6 - Após apresentação da proposta, não caberá desistência, salvo por motivo justo decorrente de fato superveniente e aceito pelo Pregoeiro.

23.7 - Não havendo expediente ou ocorrendo qualquer fato superveniente que impeça a realização deste certame na data marcada, a sessão será automaticamente transferida para o **primeiro dia útil subsequente**, no mesmo horário e local anteriormente estabelecido, desde que não haja comunicação do Pregoeiro em contrário.

23.8 - Na contagem dos prazos estabelecidos neste Edital e seus Anexos, excluir-se-á o dia do início e incluir-se-á o do vencimento. Só se iniciam e vencem os prazos em dias de expediente na **CONTRATANTE**.

23.9 - O desatendimento de exigências formais não essenciais, não importará no afastamento do licitante, desde que sejam possíveis a aferição da sua qualificação e a exata compreensão da sua proposta, durante a realização da sessão pública de Pregão.

23.10 - As normas que disciplinam este pregão serão sempre interpretadas em favor da ampliação da disputa entre os interessados, sem comprometimento da segurança do futuro contrato.

23.11 - Aos casos omissos aplicar-se-ão as demais disposições da legislação vigente e pertinente à matéria.

23.12 - Qualquer pedido de esclarecimento em relação a eventuais dúvidas, ou, interpretações do presente Edital e seus Anexos deverão ser encaminhados, ao Pregoeiro, **até três dias úteis anteriores** à data fixada para abertura da sessão pública, exclusivamente por meio eletrônico via internet, no endereço aline.polliana@potigas.com.br ou cotacoes@potigas.com.br.

23.13 - As dúvidas a serem dirimidas por telefone serão somente aquelas de ordem estritamente informal.

23.14 - Endereço para envio das documentações: Sede da **CONTRATANTE**, situada na Avenida das Brancas Dunas, 485 – Edifício Antares – Candelária – Natal/RN (CEP 59.064-720).

23.15 - A homologação do resultado desta licitação não implicará direito a realização do fornecimento objeto do presente certame pela Administração.

23.16 - Fica eleito o Foro da Comarca de Natal, para dirimir quaisquer dúvidas oriundas do presente edital e seus anexos, renunciando as partes a qualquer outro que tenham ou venham a ter, por mais privilegiado que seja.

Natal/RN, xx/xx/2015.

Aline Polliana Lobato Ribeiro Teixeira Lima

Pregoeira

ADENDO I**MODELO DE DECLARAÇÃO DE INEXISTÊNCIA DE FATO IMPEDITIVO DA HABILITAÇÃO**

A empresa _____, inscrita no CNPJ Nº _____, sediada no (a) _____, declara para os devidos fins do Pregão Eletrônico Nº **4-005-15**, sob as penas da Lei, que, até a presente data, inexistem fatos impeditivos para a sua habilitação no presente processo licitatório, ciente da obrigatoriedade de declarar ocorrências posteriores.

Natal/RN, ____ de _____ de 2015.

Diretor ou representante legal – RG/CPF

ADENDO II**MODELO DE DECLARAÇÃO REFERENTE AO TRABALHO DE MENOR**

Pregão Eletrônico Nº **4-005-15**

A empresa _____, inscrita no CNPJ Nº _____, por intermédio de seu representante legal o(a) Sr.(a) _____, portadora da Carteira de Identidade Nº _____ e do CPF Nº _____ **DECLARA**, para fins do disposto no inciso "V" Art. 27 da Lei Nº 8.666, de 21 de junho de 1993, acrescido pela Lei Nº 9.854, de 27 de outubro de 1999, que não emprega menores de 18 (dezoito) anos em trabalho noturno, perigoso ou insalubre e menores de 16 (dezesseis) anos.

Ressalva: emprega menor, a partir de 14 (quatorze) anos, na condição de aprendiz.

Natal/RN, ____ de _____ de 2015.

Diretor ou representante legal – RG/CPF

ADENDO III

MINUTA DO CONTRATO

CONTRATO PARA FORNECIMENTO DE TAMPÕES ARTICULADOS EM AÇO OU FERRO FUNDIDO PARA ACESSO E MANOBRA DE VÁLVULAS DE BLOQUEIO EM PEAD PARA OS RAMAIS DA REDE EXTERNA E DE CLIENTES DA POTIGÁS, CONFORME ESPECIFICAÇÕES E QUANTITATIVOS CONSTANTES NO PRESENTE CONTRATO E EM SEUS ANEXOS.

A COMPANHIA POTIGUAR DE GÁS (POTIGÁS), sociedade de economia mista, inscrita no CNPJ sob o nº 70.157.896/0001-00, com sede na Avenida Brancas Dunas, 485 – Edifício Antares – Loja 01 - Candelária – Natal/RN (CEP 59.064-720), doravante denominada **CONTRATANTE**, neste ato representada por seus diretores infra-assinados, e a empresa **<RAZÃO SOCIAL DA EMPRESA VENCEDORA DO PREGÃO ELETRÔNICO Nº 4-005-15>**, com sede na, Inscrita no CNPJ sob o nº....., doravante denominada **CONTRATADA**, neste ato representada pelo seu, CPF....., RG....., resolvem firmar o presente Contrato, em conformidade com a Lei Federal nº 10.520, de 17 de julho de 2002, subsidiada pela Lei Federal nº 8.666, de 27 de junho de 1993, em sua atual redação e pelos Decretos Estaduais nº 17.144 e nº 17.145, de 16 de outubro de 2003, e ao estabelecido no respectivo Edital, aos termos da proposta vencedora, mediante as seguintes Cláusulas e condições.

1 - CLÁUSULA PRIMEIRA – DO OBJETO

1.1 – O presente contrato tem por objeto o fornecimento de tampões articulados em aço ou ferro fundido para acesso e manobra de válvulas de bloqueio em PEAD para os ramais da rede externa e de clientes da Potigás, conforme as especificações e quantitativos constantes no presente CONTRATO e em seus anexos.

2 - CLÁUSULA SEGUNDA – VINCULAÇÃO AO EDITAL DE LICITAÇÃO

2.1 - A contratação objeto deste instrumento é celebrada com base no resultado, homologação e adjudicação do **Pregão Eletrônico nº 4-005-15**, parte integrante do presente Contrato, independente de transcrição.

3 - CLÁUSULA TERCEIRA – DA DOCUMENTAÇÃO COMPLEMENTAR:

3.1 - Integram e complementam este termo de contrato, no que não o contraria, ato convocatório, a proposta da **CONTRATADA** e demais documentos integrantes e constitutivos da licitação de que trata a cláusula anterior.

4 - CLÁUSULA QUARTA - DA DOTAÇÃO ORÇAMENTÁRIA:

4.1 - Os recursos financeiros ao atendimento deste Contrato são oriundos de receita própria da **CONTRATANTE**, proveniente da venda de gás natural e estão previstos e disponíveis no orçamento do exercício de 2015 da Companhia, na conta “Investimentos”.

5 - CLÁUSULA QUINTA – DO PREÇO:

5.1 - O valor total previsto para execução do objeto do presente Contrato, pela **CONTRATADA**, é de R\$ _____ (_____).

5.2 – O valor total previsto para o objeto do presente Contrato, informado no item 5.1 acima, é apenas referencial, uma vez que a **CONTRATANTE** não está obrigada a atingi-lo durante a sua vigência, tendo em vista que os respectivos materiais serão solicitados de acordo com as necessidades operacionais desta última.

5.3 – A **CONTRATADA** ficará obrigada a aceitar, nas mesmas condições ora contratadas, os acréscimos ou supressões que se fizerem necessárias nos quantitativos ajustados no presente contrato, até o limite de 25% (vinte e cinco por cento) do valor inicial atualizado do mesmo, em conformidade com o art. 65, § 1º, da Lei nº 8.666/93.

6 – CLÁUSULA SEXTA – DO FORNECIMENTO DOS PRODUTOS:

6.1. À **CONTRATANTE** reserva-se o direito de, a seu critério exclusivo, e mediante comunicação prévia de 30 (trinta) dias à **CONTRATADA**, alterar os quantitativos estabelecidos na Planilha de Preços (Anexo II do Adendo III), caso haja demanda inferior ou superior à prevista originalmente, quando da emissão de Autorização de Fornecimento de Material – AFM, para fornecimento, pela **CONTRATADA**, o material objeto deste contrato, dentro do limite de alteração de 25% (vinte e cinco por cento), respeitando-se o valor global do contrato, uma vez que os quantitativos de materiais dispostos neste contrato são estimados, para fins de composição deste valor global.

6.2. A **CONTRATADA** se obriga a manter os mesmos preços individuais dos produtos da sua proposta original, caso ocorram alterações das quantidades contratadas.

6.3. A **CONTRATADA**, caso solicitado pela **CONTRATANTE**, apresentará, a cada 15 dias, um relatório de acompanhamento dos processos de fornecimento (Programações de Entrega) dos materiais encomendados por esta última, o qual deverá constar, para cada AFM contratada, entre outras informações: quantidades encomendadas, etapas de fabricação, posicionamento do material pronto para despacho, quantidade despachada, a última nota fiscal com sua data e o destino indicado pela POTIGÁS, bem como o cronograma de todo o processo de fabricação dos lotes contratados.

6.4. A **CONTRATANTE** disporá de até 360 dias, a partir da data de assinatura do contrato, para emitir e encaminhar à **CONTRATADA**, as AFM's correspondentes a, no máximo, o valor total do contrato.

6.5. A **CONTRATANTE** poderá, a seu critério exclusivo, dividir a entrega dos materiais em vários lotes, de acordo com a sua necessidade de consumo de material. Cada lote será alvo de AFM específica.

6.6. O quantitativo de material especificado neste contrato não implica em compromisso formal da **CONTRATANTE** para com a **CONTRATADA**, mas sim um quantitativo previsto para contratação em função dos projetos existentes na **CONTRATANTE**.

6.7. As notas fiscais, emitidas pela **CONTRATADA**, deverão referenciar o número deste contrato e da respectiva AFM, emitidos pela **CONTRATANTE**.

6.8. A **CONTRATANTE** poderá vir a suspender a(s) entrega(s) de materiais que tenha(m) sido programada(s), desde que o processo de fabricação não tenha sido iniciado ou ainda no caso em que a **CONTRATADA** não tenha encomendado a matéria prima correspondente. No caso da matéria prima já ter sido encomendada ou recebida pela **CONTRATADA**, as partes poderão, de comum acordo, considerar tal suspensão, de modo que tal encomenda possa ser cancelada ou redirecionada para outra finalidade.

6.9. O prazo máximo de entrega dos materiais, relativos a cada AFM, emitida pela **CONTRATANTE**, será de **30 (trinta) dias corridos**, contados da data do recebimento da AFM correspondente, pela **CONTRATADA**.

6.10. O prazo de entrega, para os casos de reposição de materiais, reprovados pela inspeção da **CONTRATANTE**, é de até **30 (trinta) dias corridos**, contados da data da emissão da respectiva Nota Fiscal, emitida por esta última, referente aos materiais devolvidos.

6.11. A **CONTRATANTE** poderá cancelar o fornecimento de materiais reprovados pela inspeção, não tendo a obrigação de solicitar a sua substituição.

6.12. A **CONTRATADA** informará a previsão das entregas dos materiais **02 (dois) dias úteis** antes da sua efetivação, e deverá confirmar, via e-mail ou fax, todo o carregamento ocorrido no próprio dia do despacho.

6.13. A **CONTRATADA** poderá armazenar em suas dependências, em até **10 (dez) dias úteis**, sem ônus para a **CONTRATANTE**, materiais produzidos e solicitados por AFM, cuja liberação para entrega não tenha sido autorizada por esta última.

6.14. A **CONTRATADA** deverá prestar todo suporte técnico que for necessário sobre o objeto deste contrato, devendo fornecer, sempre que solicitados pela **CONTRATANTE**, catálogos técnicos, literatura especializada, informações sobre matérias primas, procedimentos de produção e características técnicas de materiais, entre outros documentos técnicos solicitados.

6.15. A entrega dos materiais deverá se dar necessariamente em **dias úteis**, nos horários de 08:30 às 11:00 horas e de 14:30 às 17:00 horas, na Central de Estoque da **CONTRATANTE**, situado na Rua Projetada, s/nº, (por trás da Coteminas) no Centro Industrial Avançado (CIA), em Macaíba/RN, ou em outros locais, localizados em qualquer ponto do Estado do Rio Grande do Norte, caso esta última assim determine, nestes mesmos horários, devendo o objeto ser recebido e conferido pela fiscalização da **CONTRATANTE** e atestado pelo setor competente.

6.16. O transporte, carregamento no local de origem e descarregamento no local de destino dos materiais será de inteira responsabilidade da **CONTRATADA**, respondendo ela por seus custos e pelos eventuais danos ocasionados nos materiais ou a terceiros por estas movimentações.

6.17. Da mesma forma se responsabilizará a **CONTRATADA** pelo transporte, carregamento e descarregamento dos materiais devolvidos, quando estes forem reprovados por inspeção, devido a defeito de fabricação ou danos verificados nos mesmos.

6.18. A **CONTRATANTE** e a **CONTRATADA** designarão prepostos com poderes para tomar as providências que couberem a cada uma das partes no âmbito do presente contrato.

6.19. As comunicações, pedidos de informações e/ou esclarecimentos entre as partes far-se-ão sempre por intermédio de correspondências entre os seus prepostos.

7 - CLÁUSULA SÉTIMA – DA GARANTIA DOS PRODUTOS

7.1 - A **CONTRATADA** deverá garantir a qualidade dos materiais objeto do presente contrato, pelo prazo mínimo de **12 (doze) meses**, após a entrada dos mesmos, quando estes estiverem em operação, ou de **18 (dezoito) meses**, contados da data de entrega, quando não estiverem em operação,

prevalecendo o que ocorrer primeiro, bem como encaminhar, sempre que solicitado pela **CONTRATANTE**, os seguintes documentos:

- a) Certificados de qualidade ou declaração do fabricante onde esteja indicado expressamente que os materiais foram fabricados e obedecem rigorosamente à norma **ABNT** ou equivalente internacional;
- b) Declaração garantindo a qualidade dos materiais fornecidos pelo prazo mínimo de 12 (doze) meses após a entrada dos mesmos em operação;
- c) Catálogos técnicos, literatura especializada, informações sobre matérias primas, procedimentos de produção, características técnicas, entre outras informações que sejam necessárias e suficientes para que se caracterize que os materiais fornecidos atendem às normas especificadas em características, qualidade e dimensões.

7.2 - A garantia citada nesta cláusula compreende a recuperação ou substituição, às expensas da **CONTRATADA**, inclusive transporte de/para o local de entrega dos materiais à **CONTRATANTE**, de qualquer componente que apresente divergências de características ou quaisquer erros ou defeitos de fabricação.

8 - CLÁUSULA OITAVA - DA VIGÊNCIA E DAS CONDIÇÕES DE RECEBIMENTO DO OBJETO:

8.1 – A vigência do presente contrato é de **365 (trezentos e sessenta e cinco) dias**, contados a partir da sua data de assinatura, podendo este prazo ser prorrogado dentro do que permite a Lei Federal nº 8.666/93, mediante termo de aditamento contratual, firmado entre as partes, condicionada esta prorrogação à avaliação dos produtos fornecidos a **CONTRATANTE**.

8.2 - Os materiais objeto do presente contrato deverão ser entregues, dentro do prazo estabelecido no item 6.9 do presente contrato.

8.3 - Os prazos de fornecimento, indicados pela **CONTRATANTE**, poderão ser alterados de acordo com as necessidades operacionais desta última.

8.4 - A **CONTRATADA** deve garantir os produtos fornecidos à **CONTRATANTE**, substituí-los, quando os mesmos estiverem fora das especificações exigidas por esta última, e entregá-los conforme as exigências deste contrato, assumindo todas as despesas necessárias para sua entrega.

8.5 - O recebimento e aceitação dos produtos pela **CONTRATANTE** não exclui a responsabilidade civil da vencedora do respectivo certame, por vícios de execução ou desconformidade com as especificações estabelecidas no presente contrato e em seus anexos, bem como na proposta comercial vencedora, posteriormente verificados, nos termos do § 2º, do art. 73, da Lei nº 8.666/1993.

9 – CLÁUSULA NONA – DAS OBRIGAÇÕES DAS PARTES:

9.1 – São obrigações da **CONTRATADA**:

9.1.1 - Enviar à **CONTRATANTE** em até 15 dias corridos da assinatura do contrato, o procedimento para os devidos armazenamento e preservação dos materiais objeto deste contrato.

9.1.2 - Pagar todos os tributos, contribuições fiscais e parafiscais que incidam ou venham a incidir, direta e indiretamente, sobre os produtos vendidos, bem como eventual custo de frete na entrega.

9.1.3 - Substituir, sem custos adicionais, qualquer produto defeituoso, dentro do prazo estabelecido no item 6.10 da Cláusula Sexta do presente Contrato.

9.1.4 - Atender prontamente quaisquer exigências do representante da **CONTRATANTE** inerentes ao objeto da contratação.

9.1.5 - Manter durante toda a execução do contrato todas as condições exigidas para sua habilitação e qualificação exigidas na formalização do mesmo, conforme prevê o inciso XIII, do artigo 55, do Regimento Licitatório.

9.1.6 - Responsabilizar-se diretamente pelo fornecimento dos materiais objeto deste contrato e, conseqüentemente, responder, civil e criminalmente, por todos os danos e prejuízos que, na execução dele, venha, direta ou indiretamente, a provocar ou causar para a **CONTRATANTE** ou para terceiros;

9.1.7 - Responsabilizar-se por todas as despesas com reposição dos materiais fornecidos, visitas técnicas, transporte, descarga e manutenção corretiva;

9.1.8 - Responsabilizar-se pela substituição, quando for o caso, dos produtos objeto do presente contrato, que deverão ser feitos em locais determinados pela **CONTRATANTE** no Estado do Rio Grande do Norte. Na impossibilidade, obriga-se a **CONTRATADA** a ceder material equivalente, de sua propriedade, com capacidade no mínimo igual à do produto fornecido, em substituição ao mesmo;

9.1.9 - Responsabilizar-se pelos efeitos decorrentes da inobservância e/ou infração do presente Contrato, de leis, regulamentos ou posturas em vigor;

9.1.10 - Responsabilizar-se pelo transporte, descarrego e seguro dos materiais objeto do presente contrato, devendo os mesmos ser entregues à **CONTRATANTE** em perfeitas condições de uso;

9.1.11 - Responsabilizar-se pelo fiel cumprimento de todas as disposições contidas neste contrato, e ainda responder por suas penalidades, quando aplicadas;

9.1.12 - Prestar corretamente toda e qualquer informação solicitada pela **CONTRATANTE**, quanto aos produtos fornecidos;

9.1.13 - Não empregar menores de 18 (dezoito) anos em trabalho noturno, perigoso ou insalubre e menores de 16 (dezesesseis) anos, salvo os menores, na condição de aprendiz, a partir de 14 (quatorze) anos;

9.2 - São obrigações da **CONTRATANTE**:

9.2.1 – Efetuar os pagamentos devidos, nas condições e preços estabelecidos neste Contrato e em seus anexos.

9.2.2 - Prestar as informações e os esclarecimentos que venham a ser solicitados pela **CONTRATADA**.

9.2.3 - Notificar a **CONTRATADA**, fixando-lhe o prazo, para corrigir erros, defeitos ou irregularidades encontrados na prestação dos fornecimentos.

9.2.4 - Notificar, por escrito ou por meio eletrônico, à **CONTRATADA**, a aplicação de eventuais multas contratuais.

9.2.5 - Acompanhar e fiscalizar a perfeita execução deste contrato, por intermédio de servidor designado para este fim, infra-assinado.

9.2.6 - Rejeitar, no todo ou em parte, os produtos entregue fora das especificações deste Contrato e seus anexos.

10 – CLÁUSULA DÉCIMA - DAS CONDIÇÕES E FORMAS DE PAGAMENTO:

10.1 - Os pagamentos ocorrerão **20 (vinte) dias corridos** após a entrega do material e recebimento da respectiva NF-e (Nota Fiscal Eletrônica) e o pagamento será efetuado à **CONTRATADA** por intermédio de depósito bancário ou boleto bancário. Caso o pagamento recaia sobre os dias 10, 20 ou 25 de determinado mês, este será efetuado no primeiro dia útil seguinte.

10.1.1. - Na entrega dos materiais objeto do presente contrato a **CONTRATADA** deverá apresentar o respectivo **DANFE** (Documento Auxiliar de Nota Fiscal Eletrônica), bem como enviar o arquivo XML relativo a NF-e (Nota Fiscal Eletrônica) para o endereço eletrônico xml.nfe@potigas.com.br.

10.1.2. - A **CONTRATANTE** não receberá qualquer objeto desta contratação, que não esteja acompanhado do respectivo documento fiscal, na sua forma eletrônica, ou do respectivo DANFE.

10.1.3. - A **CONTRATANTE** providenciará, diretamente pela internet, a emissão das certidões que comprovam a regularidade da **CONTRATADA**, perante a Seguridade Social (INSS), FGTS, CNDT e as Fazendas Federal, Estadual e Municipal, verificando as suas respectivas validades, ficando a cargo da **CONTRATADA** providenciar a emissão dessas certidões, diretamente nos órgãos competentes, caso a **CONTRATANTE** não obtenha êxito nesta operação.

10.1.4. - As notas fiscais emitidas pela **CONTRATADA** deverão referenciar o número do respectivo contrato, firmado com a **CONTRATANTE**.

10.2 - À **CONTRATANTE** reserva-se o direito de suspender o pagamento se os produtos forem entregues em desacordo com a descrição e quantidade contratadas.

10.3 - Caso a **CONTRATADA** seja optante pelo Sistema Integrado de Pagamento de Impostos e Contribuições das Microempresas e Empresas de Pequeno Porte - SIMPLES, deverá apresentar, juntamente com a nota fiscal, a devida comprovação, a fim de evitar a retenção na fonte, dos tributos e contribuições, conforme legislação em vigor.

10.4 - É responsabilidade da **CONTRATADA** o pagamento de todos os tributos que, direta ou indiretamente, incidam sobre o fornecimento dos produtos, inclusive emolumentos e seguros, ficando excluída qualquer solidariedade da **CONTRATANTE** por eventuais autuações administrativas e/ou judiciais, uma vez que a inadimplência da **CONTRATADA** não se transfere à **CONTRATANTE**.

10.5 - A não apresentação dos documentos fiscais e certidões exigidas nesta cláusula, a não confirmação de autenticidade desses documentos ou o não atendimento de quaisquer cláusulas deste contrato por parte da **CONTRATADA**, asseguram à **CONTRATANTE** o direito de sustar os pagamentos devidos, até que sejam atendidas todas as exigências feitas pela sua **FISCALIZAÇÃO**, sem que caiba à **CONTRATADA** aplicar qualquer penalidade (multas, juros de mora ou taxas) junto a **CONTRATANTE** ou suspender o fornecimento dos produtos objeto do respectivo contrato, em decorrência dessas sustações.

10.6 - Ao Fiscal deste contrato é reservado o direito de suspender o encaminhamento dos documentos fiscais de cobrança, emitidos pela **CONTRATADA**, para a Área Financeira, até que sejam atendidas todas as exigências formais feitas pela **FISCALIZAÇÃO**, sem que caiba à **CONTRATADA** aplicar qualquer

penalidade (multas, juros de mora ou taxas) ou suspender o fornecimento dos produtos objeto do referido contrato, em decorrência desses atrasos.

10.7 - A **CONTRATANTE**, quando fonte retentora, descontará e recolherá, nos prazos da Lei, dos pagamentos que efetuar, os tributos a que esteja obrigada pela legislação vigente.

11 - CLÁUSULA DÉCIMA PRIMEIRA – DO REAJUSTE

11.2. Os preços contratados serão fixos e irrevogáveis pelo período de **365 (trezentos e sessenta e cinco) dias**, contados a partir da data da assinatura do contrato, podendo ser reajustados, após este período, caso o contrato seja prorrogado, pela variação verificada no Índice Geral de Preços no Mercado (IGP-M), divulgado pela Fundação Getúlio Vargas, ou por outro que venha a substituí-lo.

12 – CLÁUSULA DÉCIMA SEGUNDA – DA RESCISÃO E DA ALTERAÇÃO CONTRATUAL:

12.1 – A rescisão deste contrato terá lugar de pleno direito, independentemente de interposição judicial ou extrajudicial, obedecendo às situações previstas nos incisos I a XVIII, do artigo 78, da Lei 8.666/93, em sua atual redação, e especialmente:

12.1.1 - quando a empresa adjudicatária:

- a) atrasar injustificadamente a entrega dos objetos licitados, por mais de sessenta dias corridos;
- b) falir ou dissolver-se; e
- c) transferir, no todo ou em parte, as obrigações decorrentes desta licitação, sem a expressa anuência da **CONTRATANTE**.

12.1.2 - por acordo entre as Partes, amigavelmente, reduzida a termo no processo de licitação, desde que haja conveniência para a **CONTRATANTE**; e

12.1.3 - judicialmente, nos termos da legislação pertinente.

12.2 - Está prevista a rescisão deste contrato, ainda para os casos:

12.2.1 - Supressão, por parte da **CONTRATANTE**, acarretando modificação do valor inicial deste contrato, além do limite de **25%** (vinte e cinco por cento) do valor inicialmente contratado, estabelecido à época da celebração deste Instrumento, devidamente corrigido à data da supressão;

12.2.2 - Suspensão de sua execução, por ordem escrita da **CONTRATANTE**, por prazo superior a **120 (cento e vinte) dias corridos**, salvo em caso de calamidade pública, grave perturbação da ordem interna ou guerra, ou ainda por repetidas suspensões que totalizem o mesmo prazo, independentemente do pagamento obrigatório de indenizações pelas sucessivas e contratualmente imprevistas desmobilizações e mobilizações e outras previstas, assegurado à **CONTRATADA**, nesses casos, o direito de optar pela suspensão do cumprimento das obrigações assumidas até que seja normalizada a situação;

12.2.3 - Atraso superior a **90 (noventa) dias corridos** dos pagamentos devidos pela **CONTRATANTE**, salvo em caso de calamidade pública, grave perturbação da ordem interna ou guerra, assegurado a **CONTRATADA**, o direito de optar pela suspensão do cumprimento de suas obrigações até que seja normalizada a situação;

12.2.4 - Descumprimento do disposto no inciso V do art. 27, da Lei nº 8.666/93, em sua atual redação, sem prejuízo das sanções penais cabíveis.

12.3 - A rescisão administrativa ou amigável deverá ser precedida de autorização escrita e fundamentada da autoridade competente.

12.4 - Quando a rescisão ocorrer com base nos incisos XII a XVII do artigo 78 da Lei Federal 8.666, sem que haja culpa da **CONTRATADA**, será esta ressarcida dos prejuízos regularmente comprovados que houver sofrido, tendo ainda direito a:

I - devolução de garantia, se houver;

II - pagamentos devidos pela execução deste contrato até a data da rescisão;

III - pagamento do custo da desmobilização, se houver.

12.5 - Poderão ocorrer alterações contratuais de acordo com o disposto no Artigo 65 da Lei 8.666/93, em sua atual redação.

12.6 - As alterações contratuais, devidamente justificadas e autorizadas pela **CONTRATANTE**, serão processadas mediante Termo de Aditamento.

13 – CLÁUSULA DÉCIMA TERCEIRA – DAS SANÇÕES ADMINISTRATIVAS:

13.1 - A recusa injustificada da adjudicatária em assinar neste contrato, aceitar ou retirar o instrumento equivalente, dentro do prazo estabelecido pela Administração, caracteriza o descumprimento total das obrigações assumidas, sujeitando-a às penalidades legalmente estabelecidas, o que não se aplica aos licitantes remanescentes de que trata o subitem 14.4 do Edital.

13.2 - Atrasar injustificadamente a entrega dos objetos contratados, após os prazos preestabelecidos neste **CONTRATO**, sujeitará a **CONTRATADA** a multa de **2%** e juros diários de **0,30%**, além de atualização do débito pelo IGP-DI, ou por outro índice definido pelo Governo Federal que venha a substituí-lo, até a data da efetiva quitação, salvo se a justificativa do atraso for aceita pela **FISCALIZAÇÃO**.

13.3 - Os encargos financeiros citados no item 13.2 acima incidem sobre o valor dos produtos entregues com atraso, e serão descontados dos pagamentos eventualmente devidos à **CONTRATADA** ou, quando for o caso, cobradas judicialmente.

13.3.1 - Os encargos financeiros cobrados por atraso e previstos no presente instrumento limitar-se-ão a **10%** (dez por cento) do valor total deste **CONTRATO**.

13.4 - Atrasos injustificados na entrega dos objetos contratados, superiores a **60 (sessenta) dias**, consecutivos ou não, caracterizarão inexecução deste **CONTRATO**, por parte da **CONTRATADA**.

13.5 - Pela inexecução total ou parcial deste **CONTRATO**, a **CONTRATANTE** poderá, além da pena prevista no subitem 13.2, garantida a prévia defesa, aplicar ao **CONTRATADO** as seguintes sanções:

- I. **ADVERTÊNCIA;**
- II. **MULTA**, na forma prevista no instrumento convocatório ou no contrato;
- III. **SUSPENSÃO** temporária de participação em licitação e impedimento de contratar com a Administração por período não superior a dois (2) anos; e
- IV. **DECLARAÇÃO DE INIDONEIDADE** para licitar ou contratar com a Administração Pública, enquanto perdurarem os motivos determinantes da punição ou até que seja promovida a reabilitação perante a própria autoridade que aplicou a penalidade, que será concedida sempre que o contratado ressarcir a Administração pelos prejuízos resultantes e após decorrido o prazo da sanção aplicada com base no inciso anterior.

13.5.1 - As sanções previstas nos incisos I, III e IV deste acima poderão ser aplicadas juntamente com a do inciso II, facultada a defesa prévia do interessado, no respectivo processo, no prazo de 5 (cinco) dias úteis.

13.5.2 - Ocorrendo a inexecução de que trata o subitem 13.5, reserva-se a **CONTRATANTE** o direito de acatar a oferta que se apresentar como aquela mais vantajosa, por ordem de classificação.

13.6 - No caso de descumprimento das obrigações contratuais, excetuadas as situações previstas no subitem 13.2, será aplicada multa compensatória no percentual de:

a) 20% (vinte por cento), no caso de inexecução parcial do contrato, calculada sobre o valor da prestação não cumprida, considerado o valor dos materiais não fornecidos.

b) 20% (vinte por cento), no caso de inexecução total do contrato, calculada sobre o valor total do contrato ou de instrumento equivalente.

13.7 - As sanções previstas no subitem 13.2 poderão ser aplicadas, cumulativamente, com as previstas no subitem 13.5, incisos I, III e IV, facultada a defesa prévia do interessado, no respectivo processo, no prazo de 5 (cinco) dias úteis, conforme art. 87, § 2º da Lei 8.666/93.

13.8 - As multas a que, porventura, a **CONTRATADA** der causa serão descontadas de qualquer documento de cobrança já em processamento na **CONTRATANTE** e dos que se seguirem, se for o caso, reservando-se a esta última o direito de utilizar, se necessário, outro meio adequado à liquidação do débito e, quando for o caso, cobrado judicialmente.

13.9 - As penalidades estabelecidas nesta Cláusula não excluem quaisquer outras previstas no presente **CONTRATO**, nem a responsabilidade da **CONTRATADA** por perdas e danos que causar à **CONTRATANTE**, em consequência do inadimplemento das condições aqui firmadas.

13.10 - A **CONTRATADA** poderá recorrer da aplicação da multa, em petição motivada, dentro do prazo improrrogável de 5 (cinco) dias úteis a partir da data do recebimento da notificação, caso em que a **CONTRATANTE** comunicará em prazo hábil a manutenção ou relevação (dispensa) da multa.

13.11 - Dependendo da infração cometida, a Administração, a seu critério, poderá rescindir o **CONTRATO** a qualquer tempo, observadas as disposições constantes dos artigos 77 a 80 da Lei nº 8.666/1993.

13.12 - As penalidades serão obrigatoriamente registradas no SICAF.

13.13 - A aplicação das penalidades previstas nesta Cláusula é de competência exclusiva da **FISCALIZAÇÃO** da **CONTRATANTE**, mediante o respectivo processo administrativo.

14 – CLÁUSULA DÉCIMA QUARTA – DA RENÚNCIA E NOVAÇÃO:

14.1. As eventuais tolerâncias por parte da **CONTRATANTE** ou inobservância da **CONTRATADA** às obrigações convencionais ou legais decorrentes deste contrato, não configurarão renúncia a direitos, nem implicarão em novação das obrigações assumidas.

15 – CLÁUSULA DÉCIMA QUINTA – DAS DISPOSIÇÕES:

15.1 - Os casos omissos serão resolvidos pelo Pregoeiro, de acordo com a Lei Federal nº 10.520, subsidiada pela Lei nº 8.666, de 27 de Junho de 1993, em sua atual redação e pelo Decreto Estadual nº 20.103, de 19 de outubro de 2007 e suas alterações, tudo de conformidade com as normas jurídicas e administrativas aplicáveis e com os princípios gerais do direito.

16 - CLÁUSULA DÉCIMA SEXTA - CESSÃO OU TRANSFERÊNCIA

16.1. A **CONTRATADA** não poderá ceder ou transferir, no todo ou em parte, este Contrato.

16.2. A **CONTRATADA** não poderá ceder ou dar em garantia, a qualquer título, os créditos de qualquer natureza, decorrentes ou oriundos do presente Contrato, salvo autorização prévia por escrito da **CONTRATANTE**. Constará, obrigatoriamente, da autorização prévia, que a **CONTRATANTE** opõe ao cessionário as exceções que lhe competirem, mencionando-se expressamente que os pagamentos aos cessionários estão condicionados ao preenchimento pela cedente de todas as suas obrigações contratuais.

16.3. A ocorrência da autorização prevista no item 16.2 acima não exime a **CONTRATADA** de quaisquer de suas responsabilidades contratuais.

17 - CLÁUSULA DÉCIMA SÉTIMA - DOS ANEXOS:

17.1 – Os documentos que ficam anexados ao presente Contrato, assim enumerados:

ANEXO I - ESPECIFICAÇÕES TÉCNICAS

ANEXO II - PLANILHA DE PREÇOS

18 - CLÁUSULA DÉCIMA OITAVA - DO FORO:

18.1 - Fica eleito o Foro da Comarca de Natal, para dirimir quaisquer dúvidas oriundas do presente contrato, renunciando as partes a qualquer outro que tenham ou venham a ter, por mais privilegiado que seja.

E, por estarem justos e contratados, assinam o presente instrumento contratual em 02 (duas) vias de igual teor e forma.

Natal/RN, ____ de _____ de 2015.

PELA COMPANHIA POTIGUAR DE GÁS (POTIGÁS):

Diretor Presidente

Diretor Técnico e Comercial

PELA CONTRATADA:

Nome:

Cargo:

CPF:

FISCALIZAÇÃO:

Gerente do Contrato

Fiscal do Contrato

TESTEMUNHAS:

1ª - _____

Nome:

CPF:

2ª - _____

Nome:

CPF:

ANEXO I – ESPECIFICAÇÕES TÉCNICAS

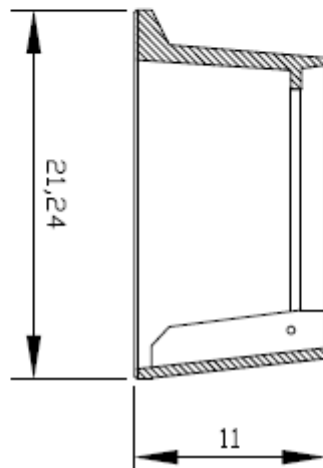
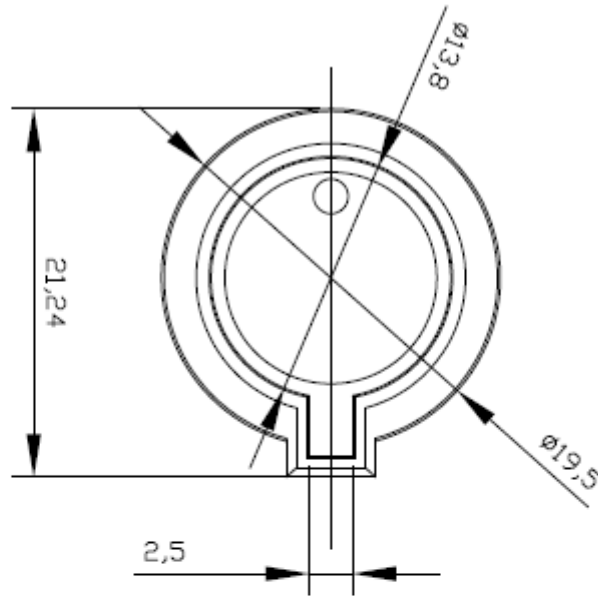
1. OBJETO

- 1.1. Fornecimento de tampões articulados em aço ou ferro fundido para acesso e manobra de válvulas de bloqueio em PEAD para os ramais da rede externa e de clientes da Potigás.

2. ESPECIFICAÇÕES TÉCNICAS

- 2.1. Fornecimento de tampões com tampa articulada, podendo ser construído em aço pintado com pintura eletrostática ou em ferro fundido.
- 2.2. Diâmetro interno mínimo: 105 mm
- 2.3. Diâmetro interno máximo: 135 mm
- 2.4. Altura APROXIMADA: 115 mm
- 2.5. Estampa com o nome Potigás e o 115

3. ANEXOS



TAMPÃO PARA REGISTRO
PADRÃO SABESP T-9



Atenção! Apesar da figura acima conter o símbolo da SABESP, o modelo deve conter as gravuras conforme indicado no item 2 desta ET.

ANEXO II – PLANILHA DE PREÇOS

ITEM	DESCRIÇÃO DO OBJETO	CATMAT	FABRICANTE	QTDE. (A)	UNID.	VALOR UNITÁRIO (R\$) (B)	VALOR PARCIAL (R\$) (C) = (A) X (B)
1	TAMPÃO ARTICULADO EM AÇO OU FERRO FUNDIDO	BR0081701		800	UN.		
VALOR TOTAL (EM REAIS E POR EXTENSO): (SOMATÓRIO DA COLUNA "C")							

1. Declarar que a validade desta proposta é de 60 (sessenta) dias a contar da data de sua entrega.
2. Informar ainda que a conta bancária da empresa é no Banco _____, Nº _____, Agência _____, e o nosso telefone para contato é _____, fax _____ e e-mail _____.

Atenciosamente,

Natal/RN, ____ de _____ de 2015.

Representante legal – RG/CPF