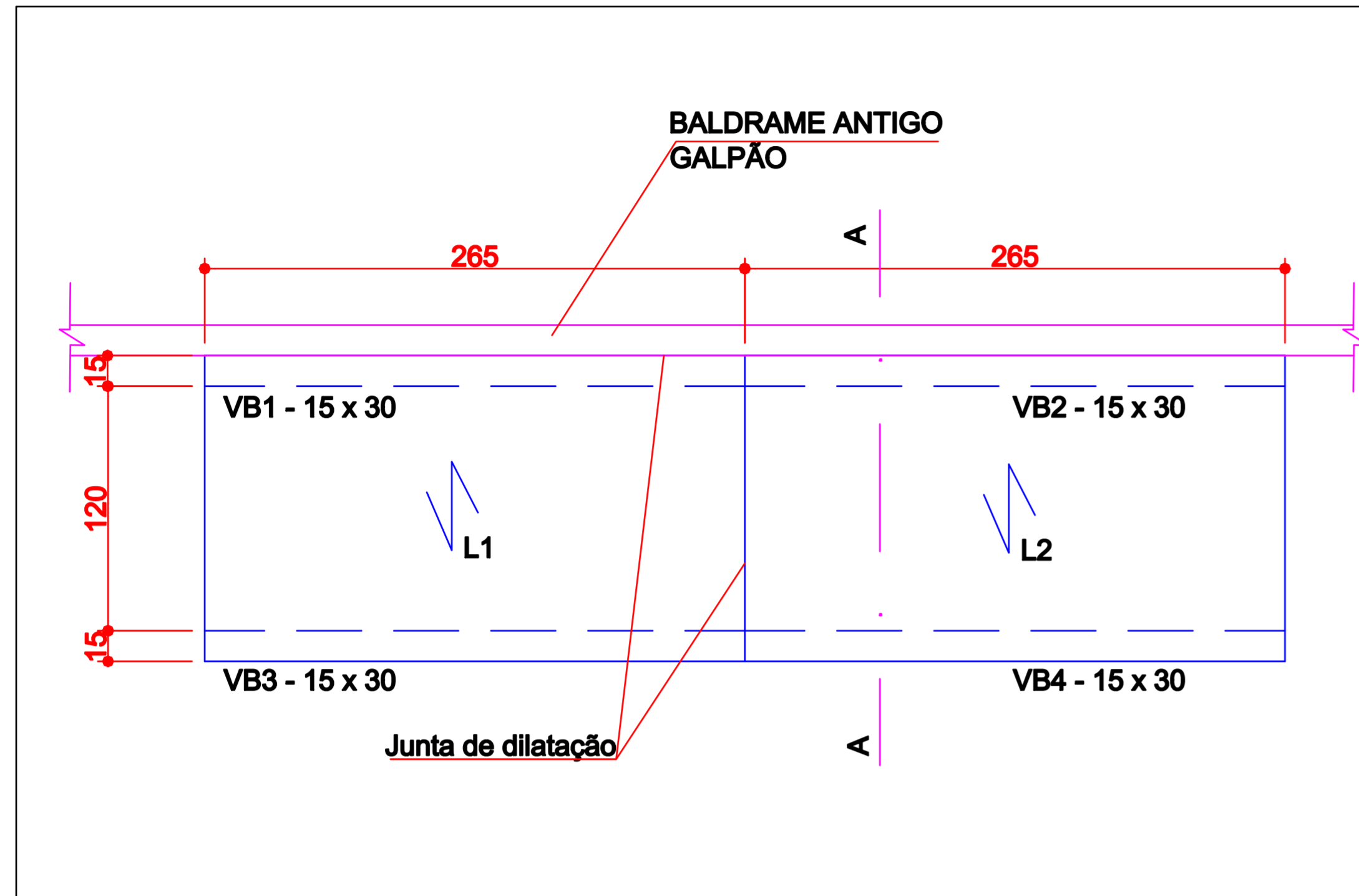


**DOCUMENTOS DE REFERÊNCIA**

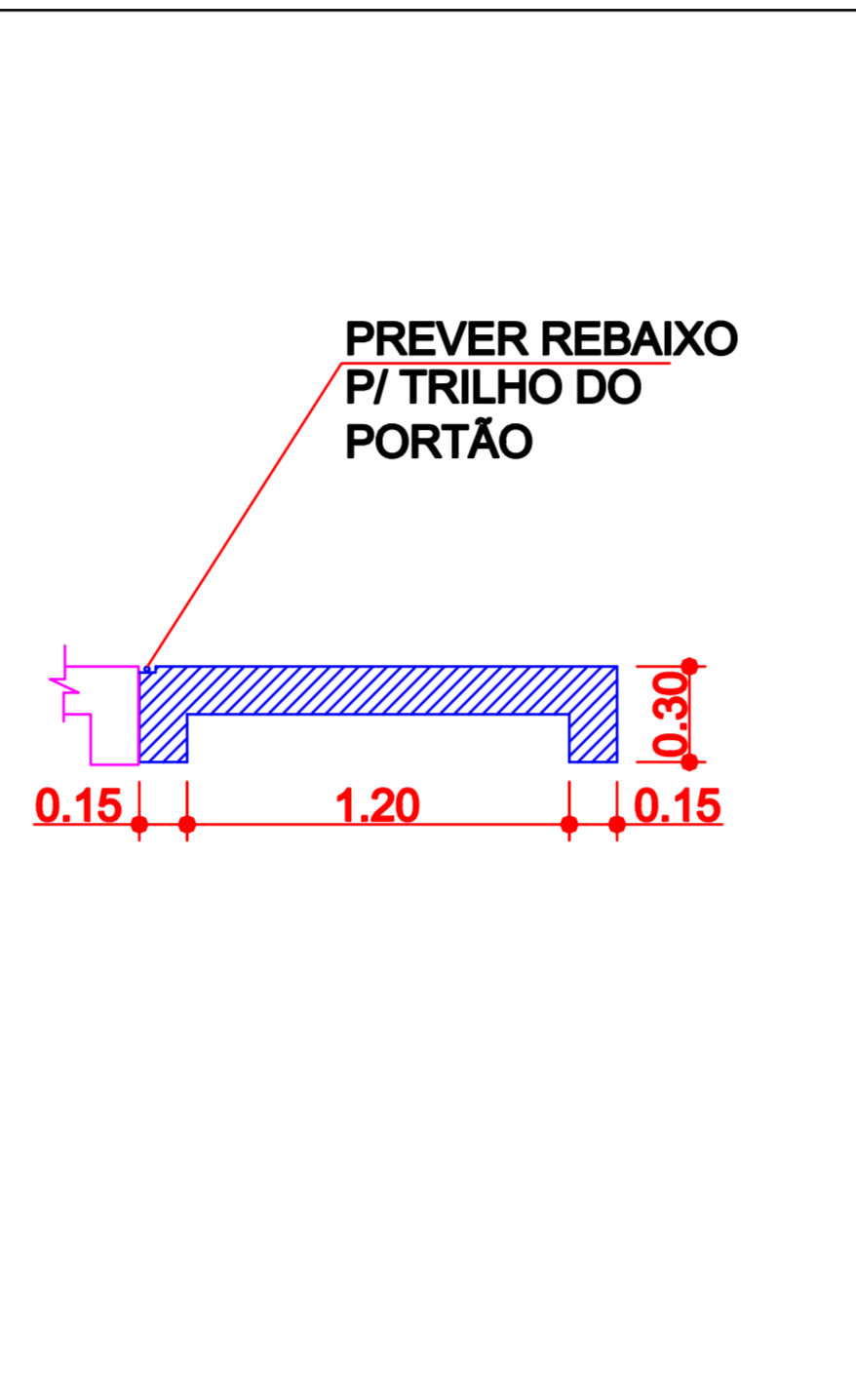
**NOTAS GERAIS**

- 1- DIMENSÕES EM CENTÍMETROS, SALVO ONDE INDICADO EM CONTRÁRIO.
- 2- FCK DO CONCRETO - 40MPa
- 3- COBRIMENTO DAS ARMADURAS - 2,5 cm.

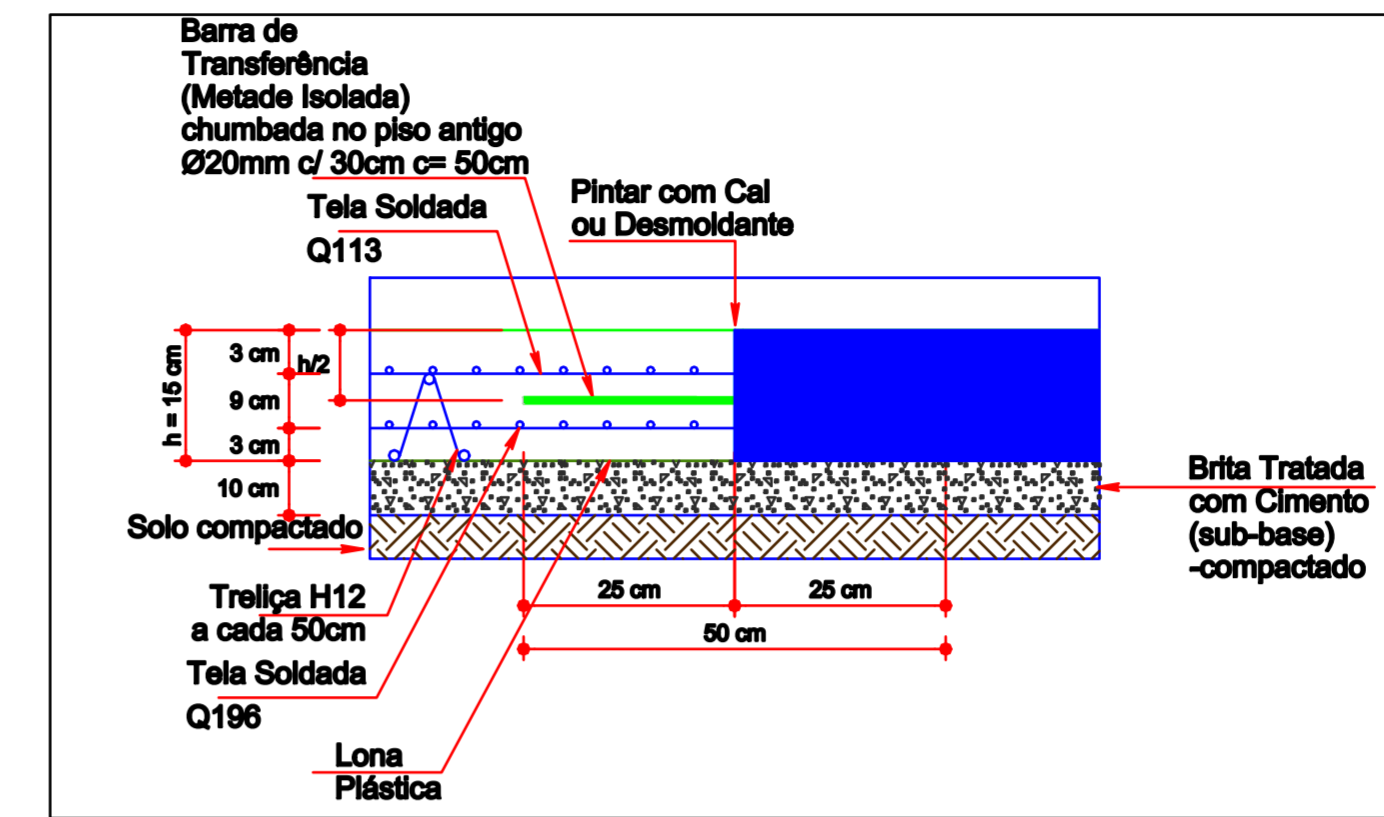
**LEGENDA**



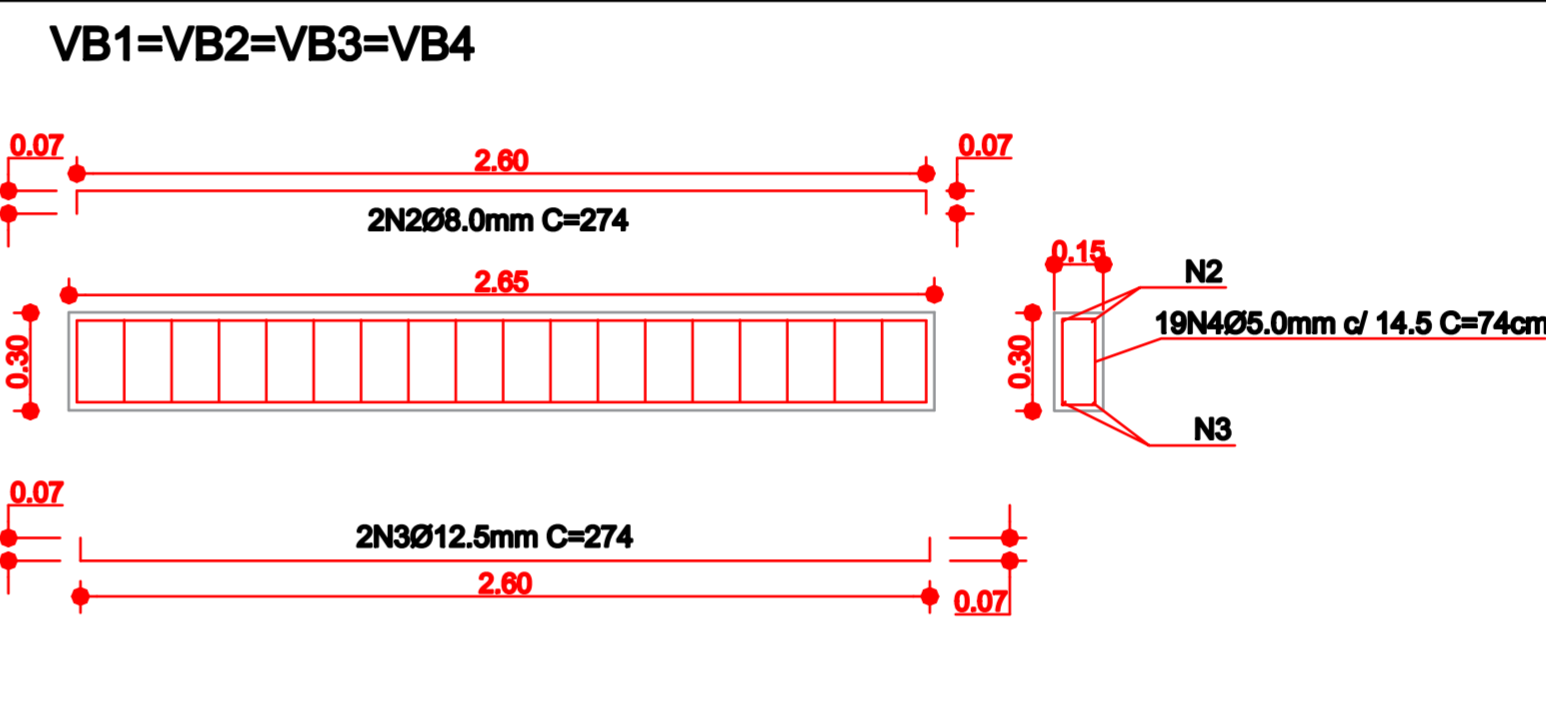
**PISO DA RAMPA  
PLANTA DE FORMA  
ESC:1/25**



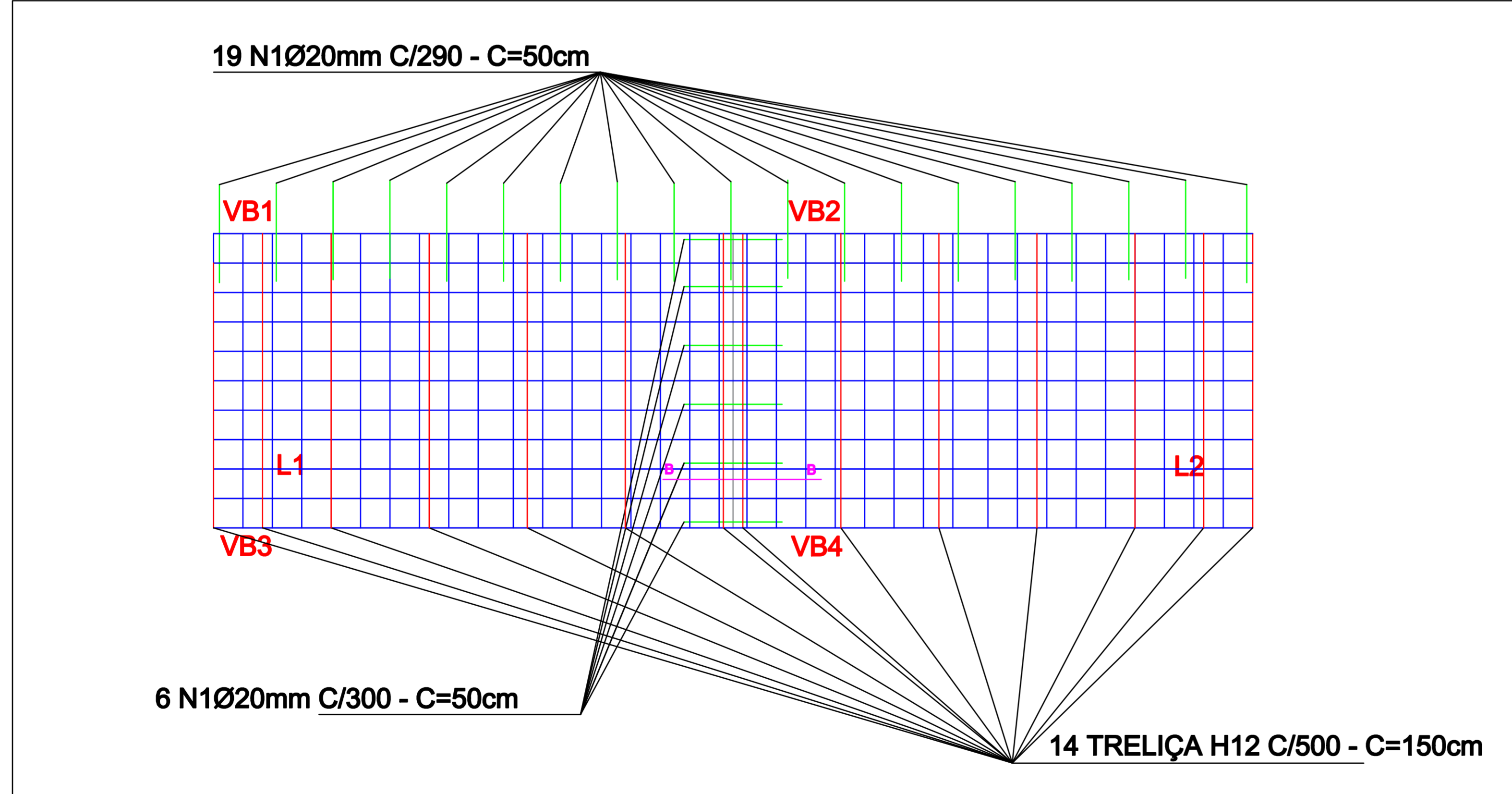
**PISO DA RAMPA  
CORTE AA  
ESC:1/25**



**CORTE B-B  
ESC:1/75**



**VIGAS BALDRAME  
FORMA E ARMAÇÃO  
ESC:1/25**



**PISO DA RAMPA  
PLANTA DE ARMAÇÃO  
ESC:1/20**

RELAÇÃO DE AÇO					
AÇO	POS.	Ø	QUANT.	COMPRIMENTO	
				CORTE(cm)	TOTAL(m)
CA-25	N1	20,00	25	50	12,50
CA-60	N2	8,00	8	274	21,92
CA-60	N3	12,50	8	274	21,92
CA-60	N4	5,00	76	74	56,24
CA-50	trelça	6,00	14	150	21,00

**QUADRO RESUMO**

(mm)	COMP. (m)	PESO (Kg/m)	PESO TOTAL (Kg)
5,00	56,24	0,154	8,66
8,00	21,92	0,395	8,66
12,50	21,92	0,963	21,11
20,00	12,50	2,466	30,83
trelça	21,00	1,016	21,34
PESOS (Kg)			91,60
PERDAS (10%)			9,16
PESO TOTAL			100,76

0	EMISSÃO ORIGINAL	16/02/2021	AFCA	JADR	JADR
REV.	DESCRIÇÃO	DATA	EDIC.	VERIF.	APROV.
AS INFORMAÇÕES DESTA DOCUMENTO SÃO PROPRIEDADE DA POTIGÁS, SENDO PROIBIDA A UTILIZAÇÃO FORA DA SUA FINALIDADE. FOMULÁRIO PRT/2007/07 A NORMA PRT/2007/07 N-001 REV. F. ANEXO A - FOLHA 0006.					
CONTRATO			GERÊNCIA TÉCNICA		
					
CLIENTE <b>COMPANHIA POTIGUAR DE GÁS</b>					
PROGRAMA <b>CONSTRUÇÃO DO ARQUIVO GERAL DA POTIGÁS</b>					
ÁREA <b>MACAÍBARN</b>					
TÍTULO <b>PISO ENTRADA DO GALPÃO FORMA E ARMAÇÃO</b>					
PROJ.	POTIGÁS	EDIC.	ARTHUR	VERIF.	JOSÉ AUGUSTO
BDALA	1-75	ARQUIVO		POLJA	01 de 01
DATA	FEV/2021	SP			